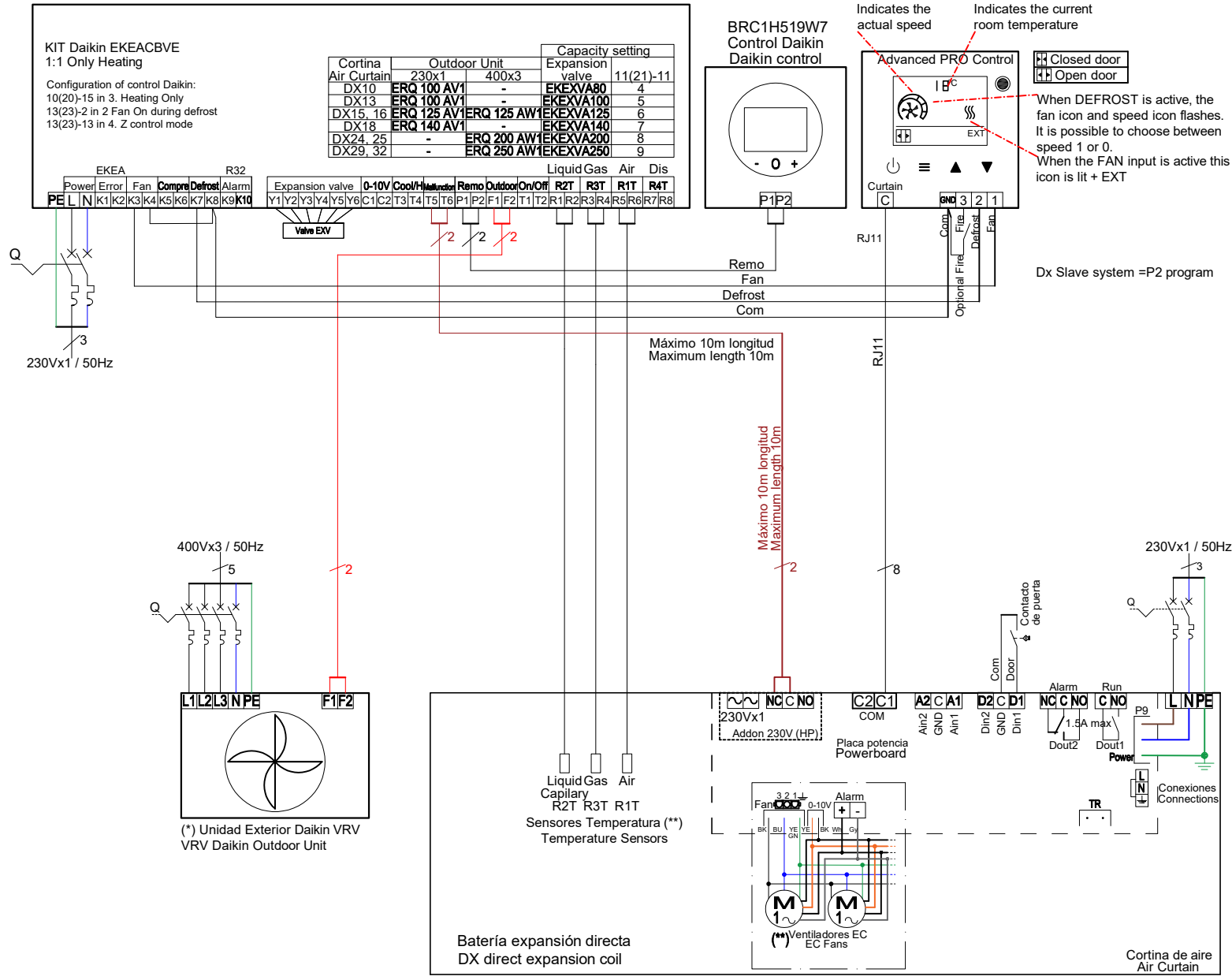


Bloquear modo frío con Madoka assistant
Block cooling mode with Madoka assistant



Otras conexiones Daikin Another connections Daikin	Cable / Wire	Long Max Max Length
L, N, PE Alimentación Power supply	No incluido Not included	-
Y1...Y6 Válvula de expansión Expansion valve	No incluido Not included	20
P1&P2 Control Daikin DX Daikin DX Control	No incluido Not included	100
F1&F2 Unidad Exterior Outdoor Unit	No incluido Not included	100

Conexiones entre Airtécnicos (cortina aire) y Daikin (Kit-DX) Connections between Airtécnicos (air curtain) and Daikin (Kit-DX)		Cable / Wire 0,75mm	Long Máx Max Length
Cortina Curtain	DX-kit Señal Signal	Cable incluido (2.5m) Cable included (2.5m)	10
2, 3	T1, T2 Paro Forzado (Bloqueo a OFF) (Bloqueo=Cerrado, Desbloqueo=Abierto)	Cable incluido (2.5m) Cable included (2.5m)	20
R1T (**)	R5, R6 Sensor Aire (aspiración) Air Sensor (Inlet)	Cable incluido (2.5m) Cable included (2.5m)	20
R2T (**)	R1, R2 Sensor de alta presión y líquido (Tubo capilar) High Pressure and Liquid Sensor (capillary Pipe)	Cable incluido (2.5m) Cable included (2.5m)	20
R3T (**)	R3, R4 Sensor de gas (Tubo grande) Gas Sensor (big Pipe)	Cable incluido (2.5m) Cable included (2.5m)	20

(*) Disponible en 230Vx1 según modelo de unidad exterior
(*) Available 230Vx1 depending to the outdoor unit model
(**) Sensores de temperatura ya instalados en la batería expansión directa
(**) Temperature sensors already installed in the direct expansion coil
La cortina de aire, el control Advanced Pro y el Kit-DX deben estar en un radio de 10m (señales libres de potencial)
Air curtain, Advanced Pro controller and Kit-DX cannot be separated more than 10m (free voltage signals)

ESQUEMA ELÉCTRICO CORTINA DE AIRE
Air Curtain Wiring Diagram

Cortina aire ventiladores EC con Bomba de Calor - Daikin VRV R32 Sólo Calor, kit EKEACBVE Advanced Pro RJ11
EC fans air curtain with Heat Pump - Daikin VRV R32 Only Heating, EKEACBVE kit Advanced Pro RJ11