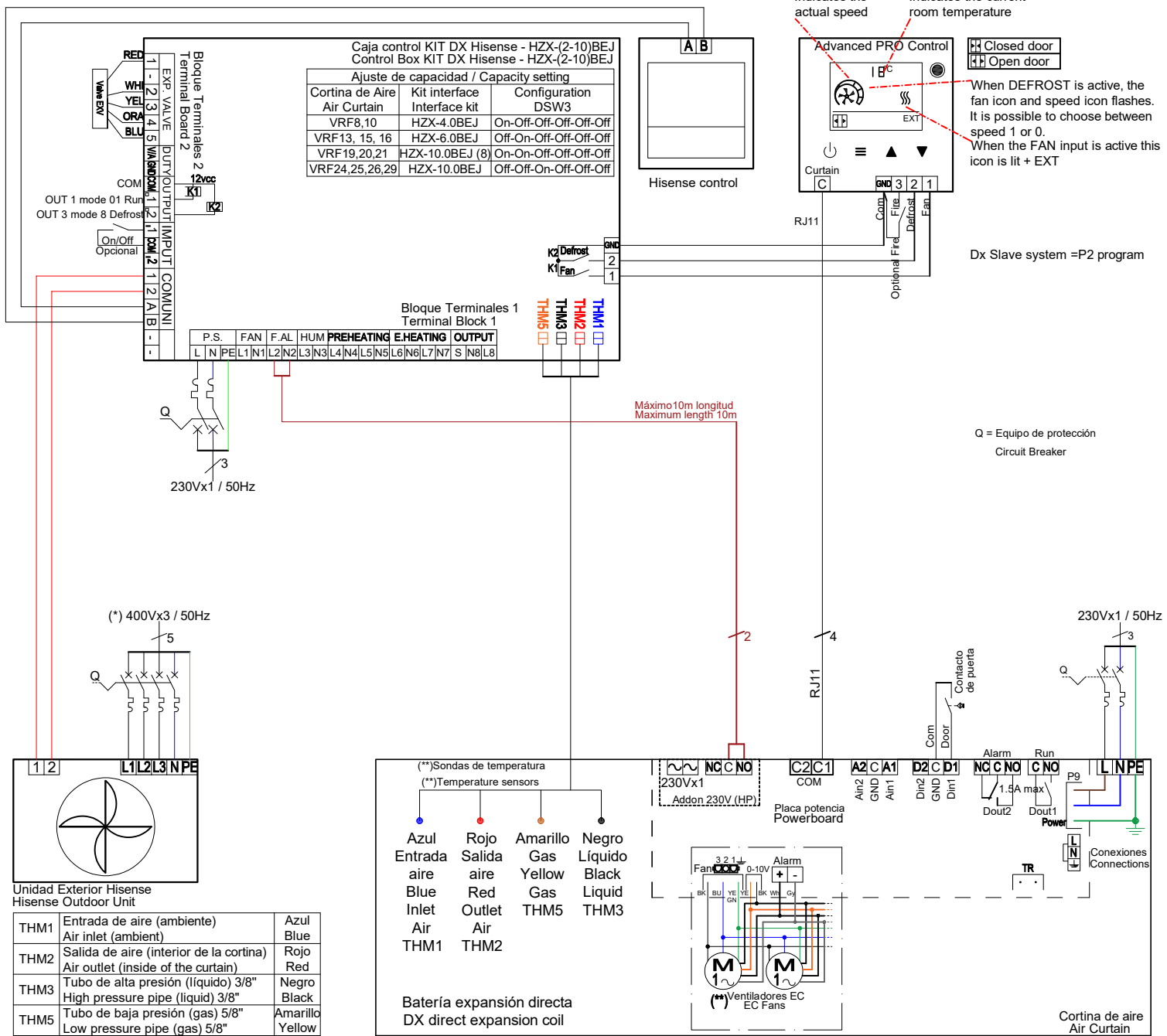


Hisense Control DX
 Elemento "B9", Condición "00" velocidad no disponible
 Elemento "C5", Condición "02" sólo calor.
 Salida 3 modo 8 Desescarche
 Elemento "C8", Condición "00" sonda interior
 Function "B9", Condition "00" Locked Speed
 Function "C5", Condition "02" Only Heating
 OUT 3 mode 8 Defrost
 Function "C8", Condición "00" inlet temperature



Caja control KIT DX Hisense - HZX-(2-10)BEJ
 Control Box KIT DX Hisense - HZX-(2-10)BEJ

Ajuste de capacidad / Capacity setting

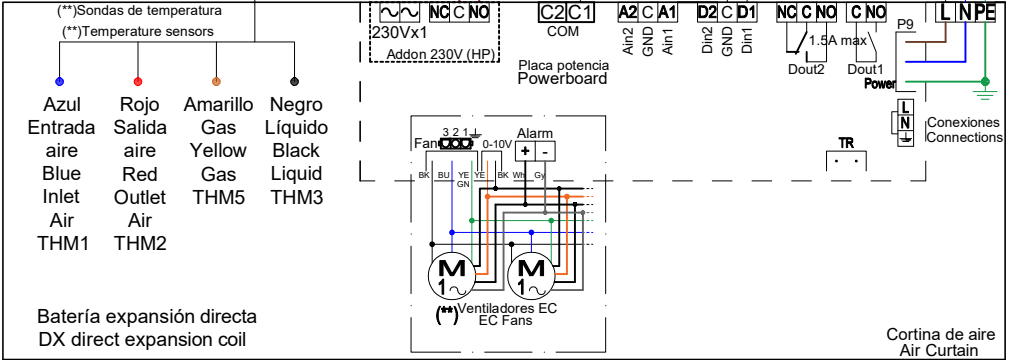
Cortina de Aire Air Curtain	Kit interface Interface kit	Configuration DSW3
VRF8,10	HZX-4.0BEJ	On-Off-Off-Off-Off-Off
VRF13, 15, 16	HZX-6.0BEJ	Off-On-Off-Off-Off-Off
VRF19,20,21	HZX-10.0BEJ (8)	On-On-Off-Off-Off-Off
VRF24,25,26,29	HZX-10.0BEJ	Off-Off-On-Off-Off-Off

Bloque Terminales 1
Terminal Block 1

P.S.	FAN	F.AL	HUM	PREHEATING	E.HEATING	OUTPUT
L N PE	L1 N1	L2 N2	L3 N3	L4 N4	L5 N5	L6 N6
	L7 N7	L8 N8				

Unidad Exterior Hisense
Hisense Outdoor Unit

THM1	THM2	THM3	THM5
Entrada de aire (ambiente) Air inlet (ambient)	Salida de aire (interior de la cortina) Air outlet (inside of the curtain)	Tubo de alta presión (líquido) 3/8" High pressure pipe (liquid) 3/8"	Tubo de baja presión (gas) 5/8" Low pressure pipe (gas) 5/8"
Azul Blue	Rojo Red	Negro Black	Amarillo Yellow



(*) Disponible en 230Vx1 según modelo de unidad exterior
 (*) Available 230Vx1 depending to the outdoor unit model
 (**) Sensores de temperatura ya instalados en la batería expansión directa
 (**) Temperature sensors already installed in the direct expansion coil
 La cortina, el control Slave y el Kit-DX deben estar en un radio de 10m (señales libres de potencial)
 Air curtain, Slave DX controller and Kit-DX cannot be separated more than 10m (free voltage signals)

ESQUEMA ELÉCTRICO CORTINA DE AIRE
 Air Curtain Wiring Diagram

Cortina aire ventiladores EC con Bomba Calor - Hisense VRF Sólo Calor, Kit HZX-(2-10)BEJ , RJ11 Slave DX
 EC fans air curtain with Heat Pump - Hisense VRF Only Heating, HZX-(2-10)BEJ kit, RJ11 Slave DX