

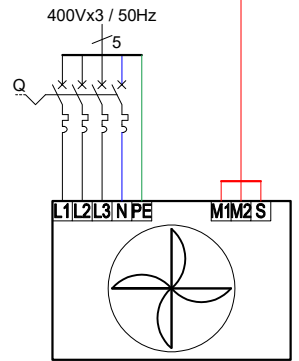
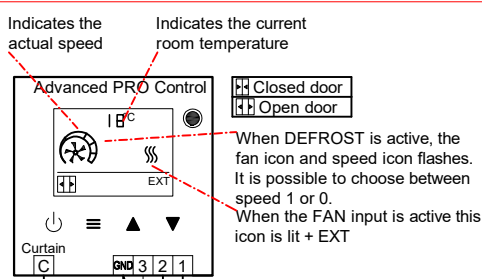
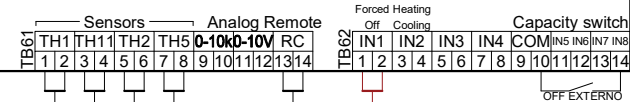
**MITSUBISHI ELECTRIC 1:1
KIT-DX PAC-IF013B-E**

Sólo calor

Configuración mode	
Control auto:	Switch 1-2 en ON Switch 1-3 en ON
Only heating	Switch 2-1 en OFF Switch 2-2 en ON

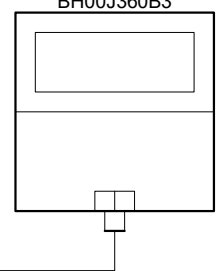
Configuración sondas	
Switch 1-4 en OFF	Tiene TH11
Switch 1-5 en OFF	Tiene TH5
Switch 1-7 en ON	TH1 en retorno
Switch 2-7 en OFF	Tiene TH2
Switch 2-8 en OFF	Tiene TH1

TB141 OUT1 Funcionamiento (FAN), cerrado pone en marcha la cortina
 TB141 OUT1 Function (FAN), if closed curtain starts running
 TB142 OUT4 Defrost. Cerrado=defrost activo. La cortina se detiene o funciona a V1 dependiendo de la configuración de df en el control Advanced Pro
 TB142 OUT4 Defrost. Closed=defrost active. The curtain stops or works at V1 depending on the Ad Pro Control configuration
 TB62 In1 Forced Off. En caso de alarma en la cortina la bomba se detiene (no refleja alarma)
 TB62 In1 Forced Off. In case of alarm within the curtain the heat pump stops (no alarm signal shown)

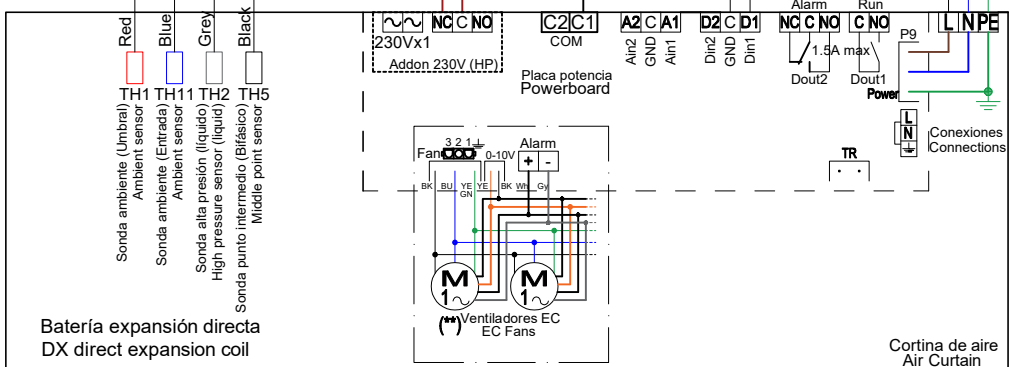


Unidad Exterior Mitsubishi
Mitsubishi Outdoor Unit

Mitsubishi Control BH00J360B03
Bloquear: Modo sólo calor
Block: Only heating mode



Dx Slave system =P2 program



Batería expansión directa
DX direct expansion coil

Cortina de aire
Air Curtain

TH1	Sonda ambiente (Umbral) (Rojo) Ambient sensor (Red)	TB61	Incluido Included
TH11	Sonda ambiente (Entrada) (Azul) Ambient sensor (Inlet) (Blue)	TB61	Incluido Included
TH2	Sonda alta presión (líquido) (Gris) High pressure sensor (liquid) (Grey)	TB61	Incluido Included
TH5	Sonda punto intermedio (Bifásico) (Negro) Middle point sensor (Black)	TB61	Incluido Included

S1,S2,S3	Unidad Exterior Outdoor Unit	TB6	No incluido (1mm2) Not included (1mm2)
IN1	Ventilación Off = Unidad Exterior Off Ventilation Off = Outdoor Unit Off	TB62	Incluido cables 2y3 Included wires 2&3
RC	Control Mitsubishi DX Mitsubishi DX Control	TB61	No incluido (1mm2) Not included (1mm2)
OUT1	Fan (On/Off out): pone en marcha la ventilación Fan (On/Off out): turns ON the ventilation	TB141	No incluido (1mm2) Not included (1mm2)
OUT4	Defrost: detiene o limita a V1 la velocidad de aire Defrost: it stops or limits to V1 the air speed	TB142	No incluido (1mm2) Not included (1mm2)

**ESQUEMA ELECTRICO CORTINA DE AIRE
Air Curtain Wiring Diagram**

Cortina aire ventiladores EC con Bomba Calor - Mitsubishi 1:1 Sólo Calor, Kit IF013 , RJ11 Slave DX
 EC fans air curtain with Heat Pump - Mitsubishi 1:1 Only Heating, IF013 kit, Slave DX RJ11