

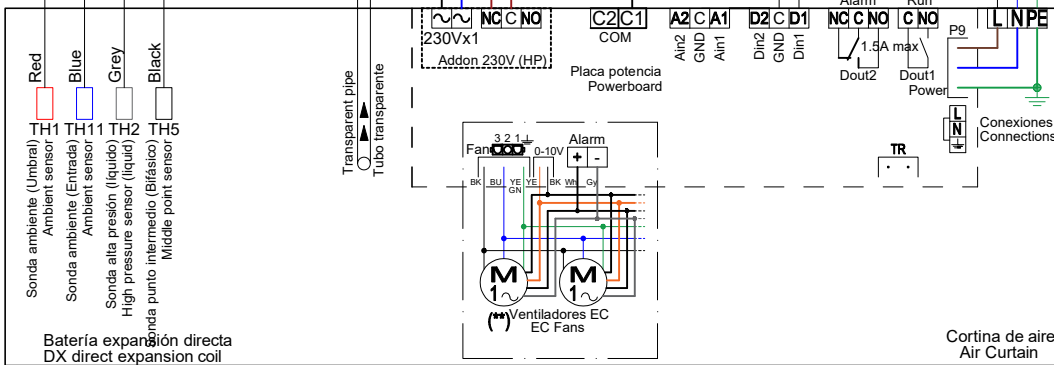
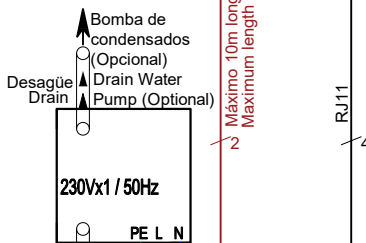
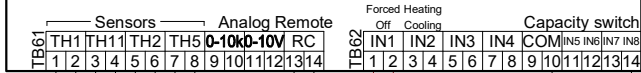
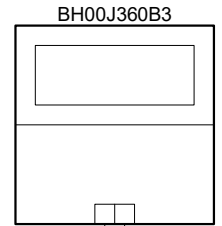
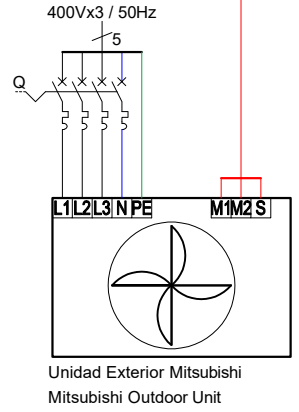
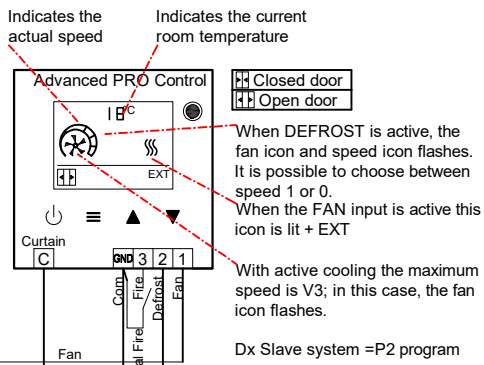
**MITSUBISHI ELECTRIC 1:1  
KIT-DX PAC-IF013B-E**

Configuración mode	
Control auto:	Switch 1-2 en ON Switch 1-3 en ON
Modo frío/calor	Switch 2-1 en OFF Switch 2-2 en OFF

Configuración sondas	
Switch 1-4 en OFF	Tiene TH11
Switch 1-5 en OFF	Tiene TH5
Switch 1-7 en ON	TH1 en retorno
Switch 2-7 en OFF	Tiene TH2
Switch 2-8 en OFF	Tiene TH1

TB141 OUT1 Funcionamiento (FAN), cerrado pone en marcha la cortina  
 TB142 OUT4 Defrost. Cerrado=defrost activo. La cortina se detiene o funciona a V1 dependiendo de la configuración de df en el control Advanced Pro  
 TB62 In1 Forced Off. En caso de alarma en la cortina la bomba se detiene (no refleja alarma)

**Calor/Frío**



Terminal	Description	Wiring
TH1	Sonda ambiente (Umbral) (Rojo) Ambient sensor (Red)	TB61 Includido
TH11	Sonda ambiente (Entrada) (Azul) Ambient sensor (Inlet) (Blue)	TB61 Includido
TH2	Sonda alta presión (líquido) (Gris) High pressure sensor (liquid) (Grey)	TB61 Includido
TH5	Sonda punto intermedio (Bifásico) (Negro) Middle point sensor (Black)	TB61 Includido

Terminal	Description	Wiring
S1, S2, S3	Unidad Exterior Outdoor Unit	TB6 No incluido (1mm2) Not included (1mm2)
IN1	Ventilación Off = Unidad Exterior Off Ventilation Off = Outdoor Unit Off	TB62 No incluido (1mm2) Not included (1mm2)
RC	Control Mitsubishi DX Mitsubishi DX Control	TB61 No incluido (1mm2) Not included (1mm2)
Out1	Fan (On/Off out); pone en marcha la ventilación Fan (On/Off out); turns ON the ventilation	TB141 No incluido (1mm2) Not included (1mm2)
OUT4	Defrost: detiene o limita a V1 la velocidad de aire Defrost: it stops or limits to V1 the air speed	TB142 No incluido (1mm2) Not included (1mm2)

**ESQUEMA ELECTRICO CORTINA DE AIRE  
 Air Curtain Wiring Diagram**

Cortina aire ventiladores EC con Bomba Calor - Mitsubishi 1:1 Calor y Frío, Kit IF013 , RJ11 Slave DX  
 EC fans air curtain with Heat Pump - Mitsubishi 1:1 Heating&Cooling, IF013 kit, RJ11 Slave DX